

# INDEX

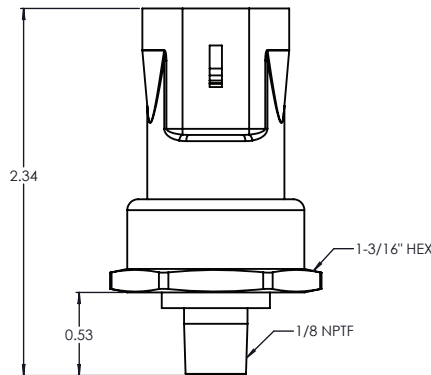
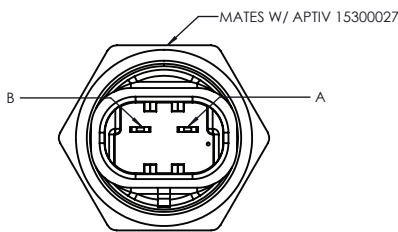
## INTERRUPTORES DE PRESIÓN METRI-PACK 280 INTEGRADOS

Los interruptores de presión de servicio pesado de Index son ideales para una amplia gama de aplicaciones de vehículos y equipos pesados donde la durabilidad y la confiabilidad son cruciales. Diseñados teniendo en cuenta a nuestros clientes OE, nuestros interruptores son capaces de soportar el impacto y la vibración de las duras condiciones bajo el capó y todoterreno.

### APLICACIONES

Control de presión, indicación, advertencia, alarma y monitoreo de:

- ▶ Sistemas de aire acondicionado
- ▶ Unidades de refrigeración
- ▶ Transmisiones
- ▶ Sistemas de aire comprimido
- ▶ Sistemas de fluido hidráulico
- ▶ Control de implemento accesorio y enclavamientos
- ▶ Aceite de motor
- ▶ Tanques de agua



Ver especificaciones a continuación

### RANGOS DE ESPECIFICACIÓN Y OPCIONES

<b>Configuraciones de Puertos</b>	Roscas macho NPT, M14 y M12 de 1/8" y 1/4"	
	Tuercas hembra de 1/4", roscas hembra M10 y M12 (Schrader)	
<b>Protección del Medio Ambiente</b>	Sello ambiental completo	
<b>Estilos de Terminación</b>	Metri-Pack serie 280	
<b>Precisión del Punto de Ajuste</b>	< 6 psi: a ± 1 psi	< 40 kPa: a ± 7 kPa
	6 - 10 psi: a ± 2 psi	40 - 70 kPa: a ± 14 kPa
	10 - 50 psi: a ± 3 psi	70 - 345 kPa: a ± 21 kPa
	50 - 100 psi: a ± 5 psi	345 - 690 kPa: a ± 34 kPa
	100 - 275 psi: a ± 7 psi	690 - 1900 kPa: a ± 48 kPa
	> 275 psi: a ± 10 psi	> 1900 kPa: a ± 70 kPa
<b>Resistencia</b>	Hasta 1.000.000 de ciclos, dependiendo del rango de presión	
<b>Modo de Interruptor Eléctrico</b>	Disponible en configuraciones NO (normalmente abierta), NC (normalmente cerrada) y NO/NC (3 hilos)	
<b>Prueba/Presión de Estallido</b>	650 / 975 psi	4,480 / 6,720 kPa
<b>Valoración Actual</b>	10 mA to 7 amperios resistivos, 4 amperios inductivos; 12/24 VDC, 250 VAC	
<b>Rangos de Presión</b>	4 psi - 450 psi	40 - 3,100 kPa
<b>Temperatura Máxima de Exposición</b>	257° F	125° C



### CARACTERÍSTICAS / BENEFICIOS

- ▶ Resistencia a las vibraciones excepcional
- ▶ Diseño robusto para su uso en aplicaciones y entornos exigentes
- ▶ Fiable: rendimiento probado y comprobado por más de un millón de ciclos
- ▶ Respuesta rápida y precisión superior para una eficiencia mejorada
- ▶ Versátil para adaptarse a una amplia gama de aplicaciones
- ▶ Presiones de ajuste y reinicio personalizadas y especificables
- ▶ Rendimiento probado en millones de motores y vehículos
- ▶ Tolerancias OEM ajustadas



17212 51st Ave NE Suite 116  
Arlington, WA 98223



(800) 726-1737  
FAX (360) 629-0838



sales@indexsensors.com



www.indexsensors.com